

几内亚-集装箱

建筑概况:

1. 该建筑为单个散件箱，单箱尺寸6000×3000×2591mm。数量：共200套。

荷载设防:

基本风速：120km/h 雪荷载：无 箱底活载：2.00kN/m²

材料参数:

- 箱体框架：所有型材采用SGH440高强镀锌，喷粉烤漆处理，框架颜色为白灰（RAL9003）。箱底次梁设9根，无叉车梁。
- 箱顶板：70mm岩棉夹芯板顶，岩棉密度100kg/m³，上彩钢板含涂层厚度为0.35mm（颜色为白灰（RAL9003）），彩钢板表面涂层为镀铝锌AZ50g/m²+PE烤漆15/5um)+下彩钢板含涂层厚度为0.35mm（颜色为白灰（RAL9003）），彩钢板表面涂层为镀铝锌AZ50g/m²+PE烤漆15/5um)。
- 外墙面板：50mm岩棉夹芯板，岩棉密度100kg/m³，彩钢板含涂层厚度为0.35mm，双面板颜色为白灰（RAL9003），彩钢板表面涂层为镀铝锌AZ50g/m²+PE烤漆15/5um。
- 内墙面板：50mm岩棉夹芯板，岩棉密度100kg/m³，彩钢板含涂层厚度为0.35mm，双面板颜色为白灰（RAL9003），彩钢板表面涂层为镀铝锌AZ50g/m²+PE烤漆15/5um。
- 地面参数：1.8mmPVC木纹地板+18mm水泥纤维板。
- 门：D1：920x2035mm高低门槛钢制单开门（外右）（颜色白色）（1樘）
D2：700x2035mm平门槛钢制单开门（内左）（颜色白色）（1樘）
- 窗：W1：930x1330mmPVC一体卷帘双玻移窗带纱窗带窗套（颜色白色）（2樘）
W2：800x550mmPVC双玻压花移窗带纱窗带窗套（颜色白色）（1樘）
- 卫浴标准：1套900x900mm淋浴房（含淋浴底盘+淋浴柱+不锈钢横杆+浴帘），1个瓷质座便器，1个450x800mm洗手池+浴柜+镜子，1个地漏（直发件，客户现场处理），1个妇洗器，1个毛巾架，提供进排水管（直发件，客户现场安装）。
- 家具：900x2000mm单人床含床垫以及四件套（2套），600x600mm床头柜含床头灯（1套），1000x450mm木质衣柜（1个），40L热水器（1个），2P分体式空调（1个），1400x700mm办公桌配椅子（1套）。
- 换气扇：S1：5寸PVC圆型换气扇（1个）。
- 电力标准：230v 50hz，4灯1单联单控开关1双联单控开关1双插插座（含2个USB接口）3单插插座1空调插座1配电箱1户外接线盒（插座要求法标）。

注：1. 箱体抬高客户自理。

| | | |
|----|----|-----|
| 电力 | 暖通 | 动力 |
| 建筑 | 结构 | 给排水 |
| 会签 | | |

Copyright 2016.
 本图版权归浙江普天集成房屋有限公司所有，除本工程外对本图的任何其它用途和复制，必须获得本公司的书面许可。
 THE OWNERSHIP OF THE COPYRIGHT IN THIS DRAWING IS RETAINED BY ZHEJIANG PUTIAN INTEGRATED HOUSING CO.,LTD. WRITTEN CONSENT MUST BE OBTAINED BEFORE ANY USE OR REPRODUCTION OF THE DRAWING.

| 版本 Rev. | 修改内容 Description | 日期 Date | 发布人 who send |
|------------|---------------------|------------|-----------------|
|------------|---------------------|------------|-----------------|



Zhejiang Putian integrated housing Co., Ltd.
 Hangzhou Zhongpu Architecture Design (Institute) Co., Ltd.

| | |
|--------------------------------|--|
| 证书等级 | |
| 证书编号 | |
| 合作设计单位 Cooperative Designer | |

| 工序 Process | 签名 Signature | 日期 Date |
|---------------------|-----------------|------------|
| 审定 Authorized By | | |
| 审核 Verified By | | |
| 项目负责人 Process | | |
| 校对人 Checked By | | |
| 设计 Designed By | xij | 02/08/23 |
| 制图 Drawn By | xij | 02/08/23 |

执业签章
Engineer Signature

出图签章
Engineer Signature

项目名称
Project Name

几内亚-集装箱

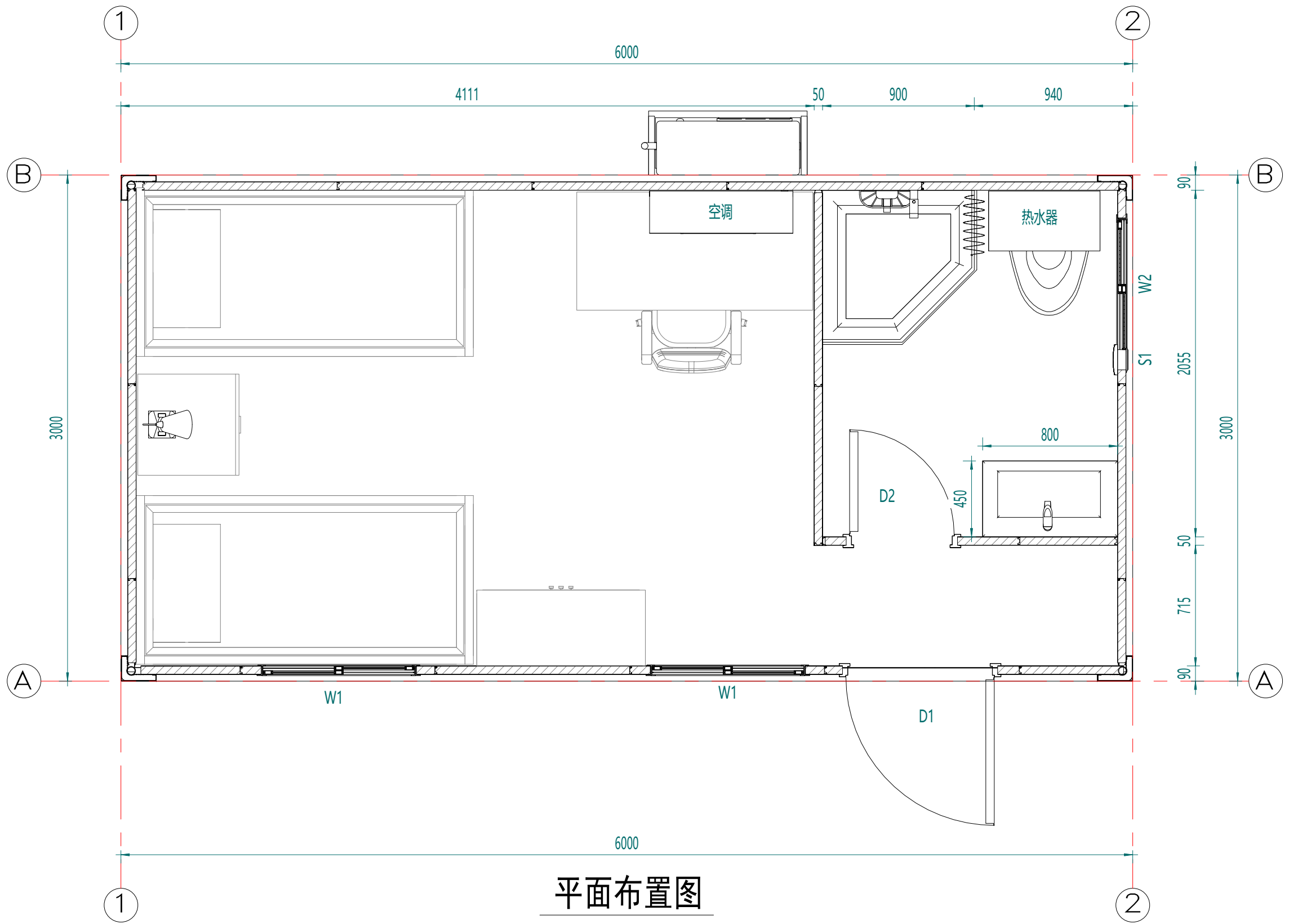
图名

设计说明

| | | | |
|---------------|----------|-------------------|------|
| 工程编号 Title | PT230229 | 专业 Type | JZ |
| 比例 Scale | | 图号 Drawing No. | J0-0 |

未盖技术出图章 本图纸无效
 This drawing is valid only after being stamped and released by the office.

| | | |
|----|----|-----|
| 电力 | 暖通 | 动力 |
| 建筑 | 结构 | 给排水 |
| 会签 | | |



平面布置图

Copyright 2016.
 本图版权归浙江普天集成房屋有限公司所有，除本工程外对本图的任何其它用途和复制，必须获得本公司的书面许可。
 THE OWNERSHIP OF THE COPYRIGHT IN THIS DRAWING IS RETAINED BY ZHEJIANG PUTIAN INTEGRATED HOUSING CO.,LTD. WRITTEN CONSENT MUST BE OBTAINED BEFORE ANY USE OR REPRODUCTION OF THE DRAWING.

| 版本 Rev. | 修改内容 Description | 日期 Date | 发布人 who send |
|---------|------------------|---------|--------------|
| | | | |

PTH
 Zhejiang Putian integrated housing Co., Ltd.
 Hangzhou Zhongpu Architecture Design (institute) Co., Ltd.

证书等级
 证书编号
 合作设计单位
 Cooperative Designer

| 工序 Process | 签名 Signature | 日期 Date |
|------------------|--------------|----------|
| 审定 Authorized By | | |
| 审核 Verified By | | |
| 项目负责人 Process | | |
| 校对 Checked By | | |
| 设计 Designed By | xj | 02/08/23 |
| 制图 Drawn By | xj | 02/08/23 |

执业签章
 Engineer Signature

出图签章
 Engineer Signature

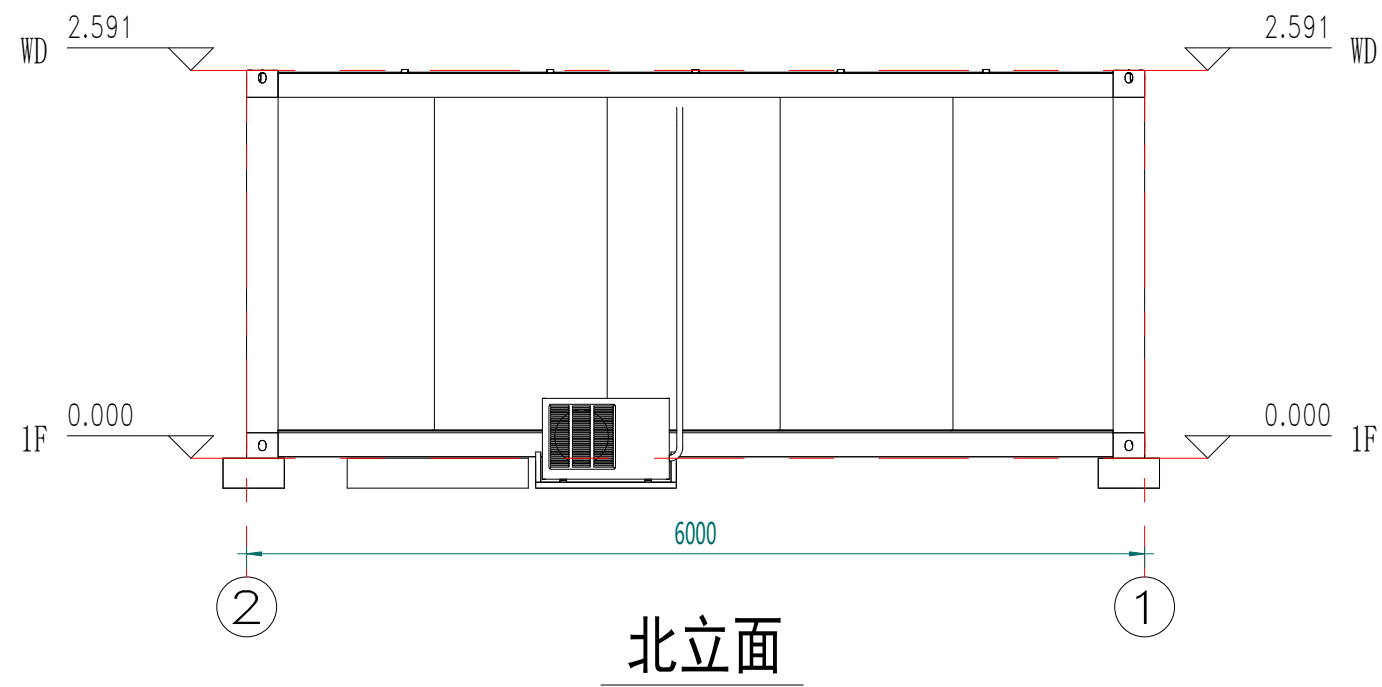
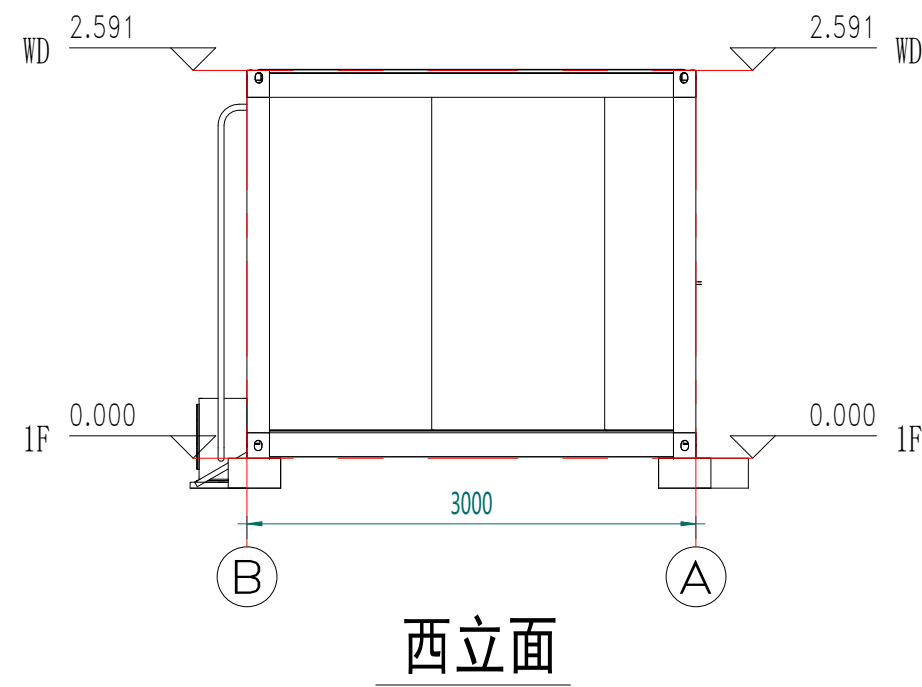
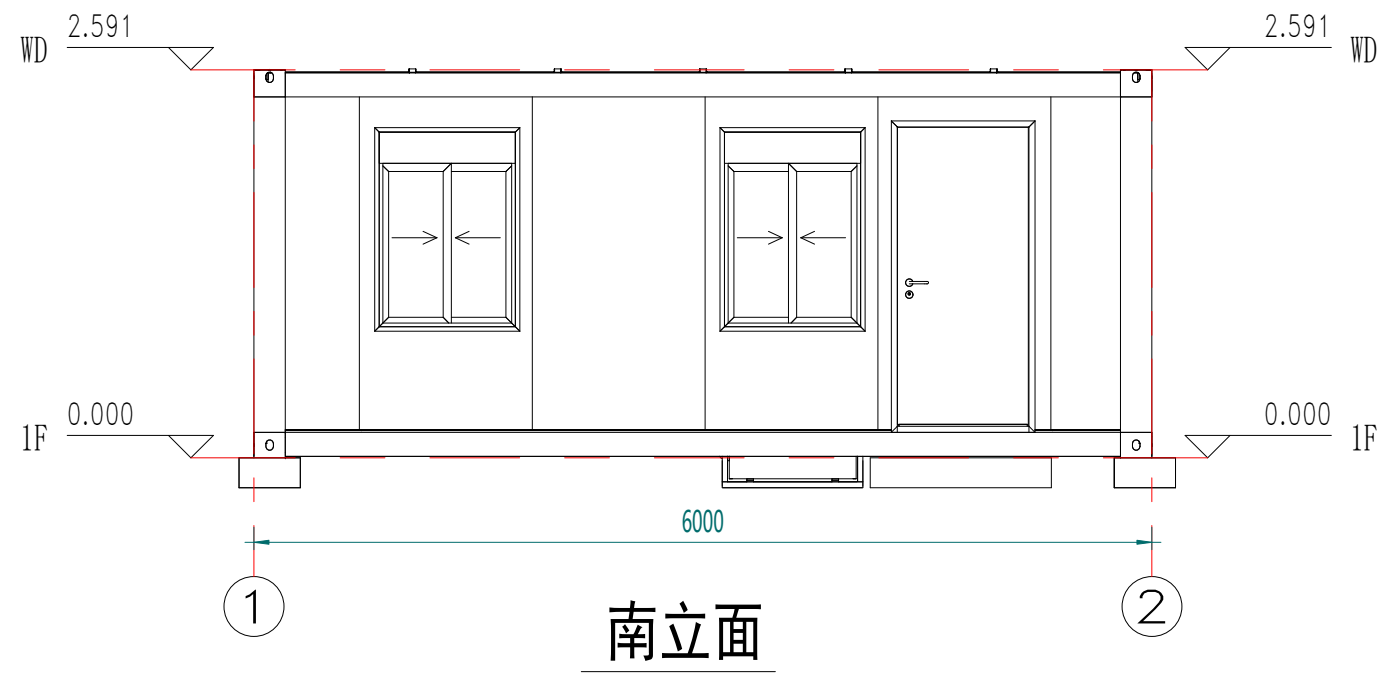
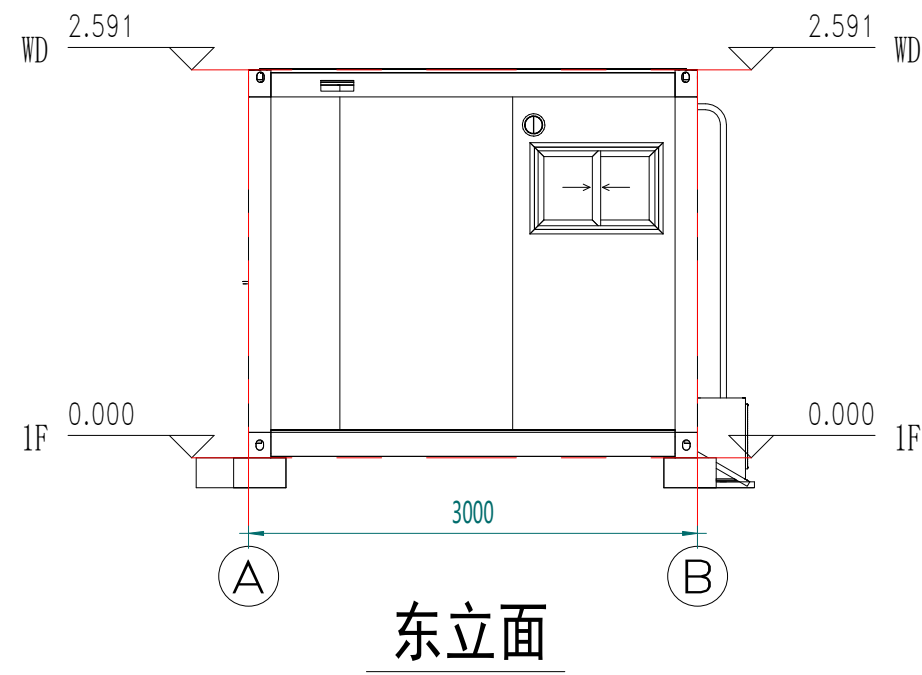
项目名称
 Project Name
几内亚-集装箱

图名
平面布置图

| | | | |
|-------------|----------|----------------|------|
| 工程编号 No. | PT230229 | 专业 Type | JZ |
| 比例 Scale | | 图号 Dwg. No. | J0-1 |

未盖技术出图章 本图纸无效
 This drawing is valid only after being stamped and released by the office.

| | | |
|----|----|-----|
| 电力 | 暖通 | 动力 |
| 建筑 | 结构 | 给排水 |
| 会 | 签 | |



Copyright 2016.
 本图版权归浙江普天集成房屋有限公司所有，除本工程外对本图的任何其它用途和复制，必须获得本公司的书面许可。
 THE OWNERSHIP OF THE COPYRIGHT IN THIS DRAWING IS RETAINED BY ZHEJIANG PUTIAN INTEGRATED HOUSING CO.,LTD. WRITTEN CONSENT MUST BE OBTAINED BEFORE ANY USE OR REPRODUCTION OF THE DRAWING.

| 版本 Rev. | 修改内容 Description | 日期 Date | 发布人 who send |
|---------|------------------|---------|--------------|
| | | | |

PTH
 Zhejiang Putian integrated housing Co., Ltd.
 Hangzhou Zhongpu Architecture Design (institute) Co., Ltd.

证书等级
 证书编号
 合作设计单位
 Cooperative Designer

| 工序 Process | 签名 Signature | 日期 Date |
|------------------|--------------|----------|
| 审定 Authorized By | | |
| 审核 Verified By | | |
| 项目负责人 Process | | |
| 校对人对人 Checked By | | |
| 设计 Design By | xji | 02/08/23 |
| 制图 Drawn By | xji | 02/08/23 |

执业签章
 Engineer Signature

出图签章
 Engineer Signature

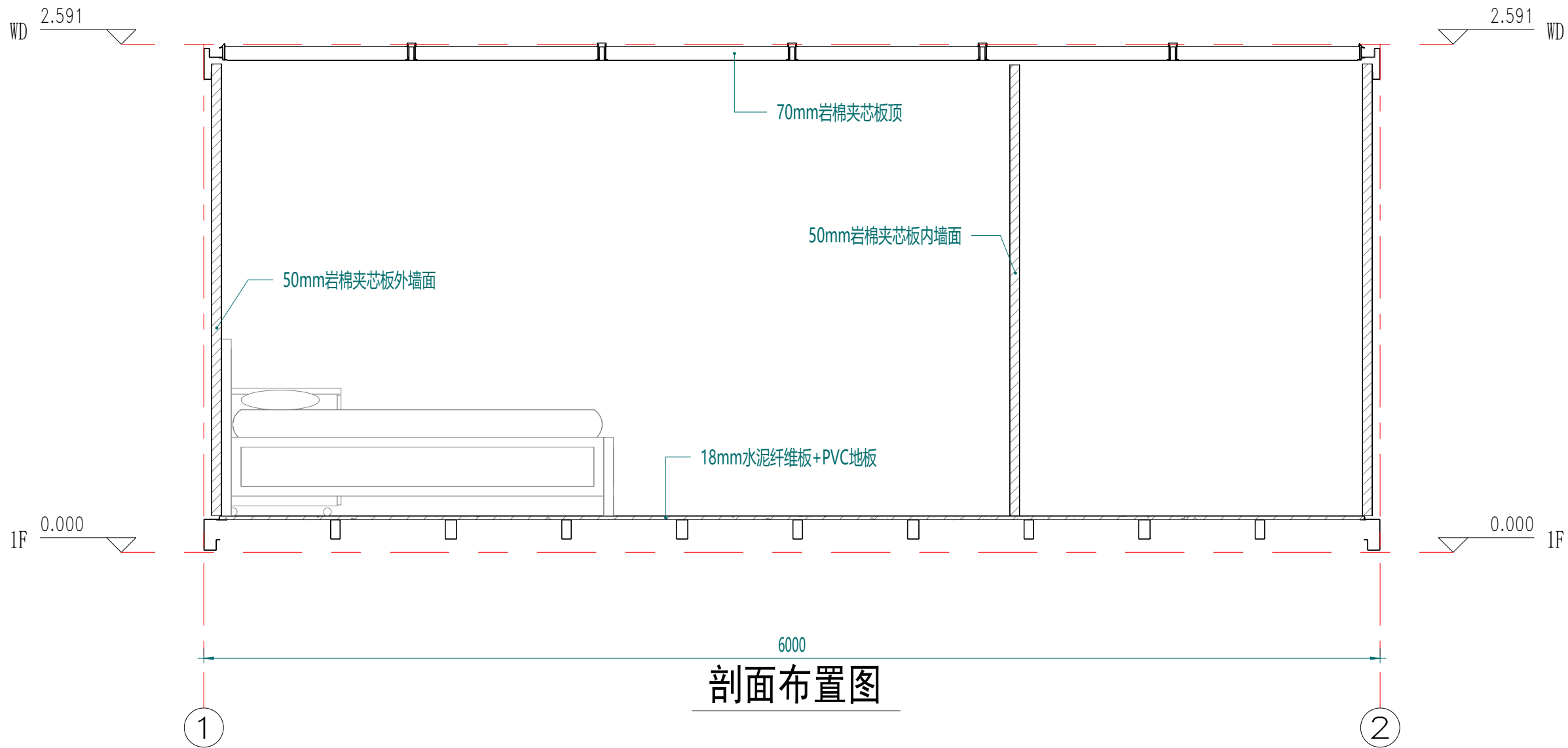
项目名称
 Project Name
几内亚·集装箱

图名
立面布置图

| | | | |
|--------------|----------|----------------|------|
| 工程编号 Time | PT230229 | 专业 Type | JZ |
| 比例 Scale | | 图号 Dwg. No. | J0-2 |

未盖技术出图章 本图纸无效
 This drawing is valid only after being stamped and released by the office.

| | | |
|----|----|-----|
| 电力 | 暖通 | 动力 |
| 建筑 | 结构 | 给排水 |
| 会签 | | |



Copyright 2016.

本图版权归浙江普天集成房屋有限公司所有，除本工程外对本图的任何其它用途和复制，必须获得本公司的书面许可。
THE OWNERSHIP OF THE COPYRIGHT IN THIS DRAWING IS RETAINED BY ZHEJIANG PUTIAN INTEGRATED HOUSING CO.,LTD. WRITTEN CONSENT MUST BE OBTAINED BEFORE ANY USE OR REPRODUCTION OF THE DRAWING.

| 版本 Rev. | 修改内容 Description | 日期 Date | 发布人 who send |
|------------|---------------------|------------|-----------------|
|------------|---------------------|------------|-----------------|

PTH

Zhejiang Putian integrated housing Co., Ltd.
Hangzhou Zhongpu Architecture Design (institute) Co., Ltd.

| | |
|------|--|
| 证书等级 | |
| 证书编号 | |

合作设计单位
Cooperative Designer

| 工序 Process | 签名 Signature | 日期 Date |
|---------------------|-----------------|------------|
| 审定 Authorized By | | |
| 审核 Verified By | | |
| 项目负责人 Process | | |
| 校对人 Checked By | | |
| 设计 Designed By | xj | 02/08/23 |
| 制图 Drawn By | xj | 02/08/23 |

执业签章
Engineer Signature

出图签章
Engineer Signature

项目名称
Project Name
几内亚-集装箱

图名
Title
剖面布置图

| | | | |
|--------------|----------|----------------|------|
| 工程编号 Time | PT230229 | 专业 Type | JZ |
| 比例 Scale | | 图号 Dwg. No. | J0-3 |

未盖技术出图章 本图纸无效
This drawing is valid only after being stamped and
released by the client.

| | | |
|-----|----|----|
| 会签 | 建筑 | 电力 |
| 给排水 | 结构 | 暖通 |
| | | 动力 |



注：颜色仅供参考，具体颜色按照订单备注或者样品为准。

Copyright 2016.

本图版权归浙江普天集成房屋有限公司所有，除本工程外对本图的任何其它用途和复制，必须获得本公司的书面许可。
THE OWNERSHIP OF THE COPYRIGHT IN THIS DRAWING IS RETAINED BY ZHEJIANG PUTIAN INTEGRATED HOUSING CO.,LTD. WRITTEN CONSENT MUST BE OBTAINED BEFORE ANY USE OR REPRODUCTION OF THE DRAWING.

| 版本 Rev. | 修改内容 Description | 日期 Date | 发布人 who send |
|------------|---------------------|------------|-----------------|
|------------|---------------------|------------|-----------------|

PTH

Zhejiang Putian integrated housing Co., Ltd.
Hangzhou Zhongpu Architecture Design (institute) Co., Ltd.

| | |
|------|--|
| 证书等级 | |
| 证书编号 | |

合作设计单位
Cooperative Designer

| 工序 Process | 签名 Signature | 日期 Date |
|---------------------|-----------------|------------|
| 审定 Authorized By | | |
| 审核 Verified By | | |
| 项目负责人 Process | | |
| 校对 Checked By | | |
| 设计 Designed By | xj | 02/08/23 |
| 制图 Drawn By | xj | 02/08/23 |

执业签章
Engineer Signature

出图签章
Engineer Signature

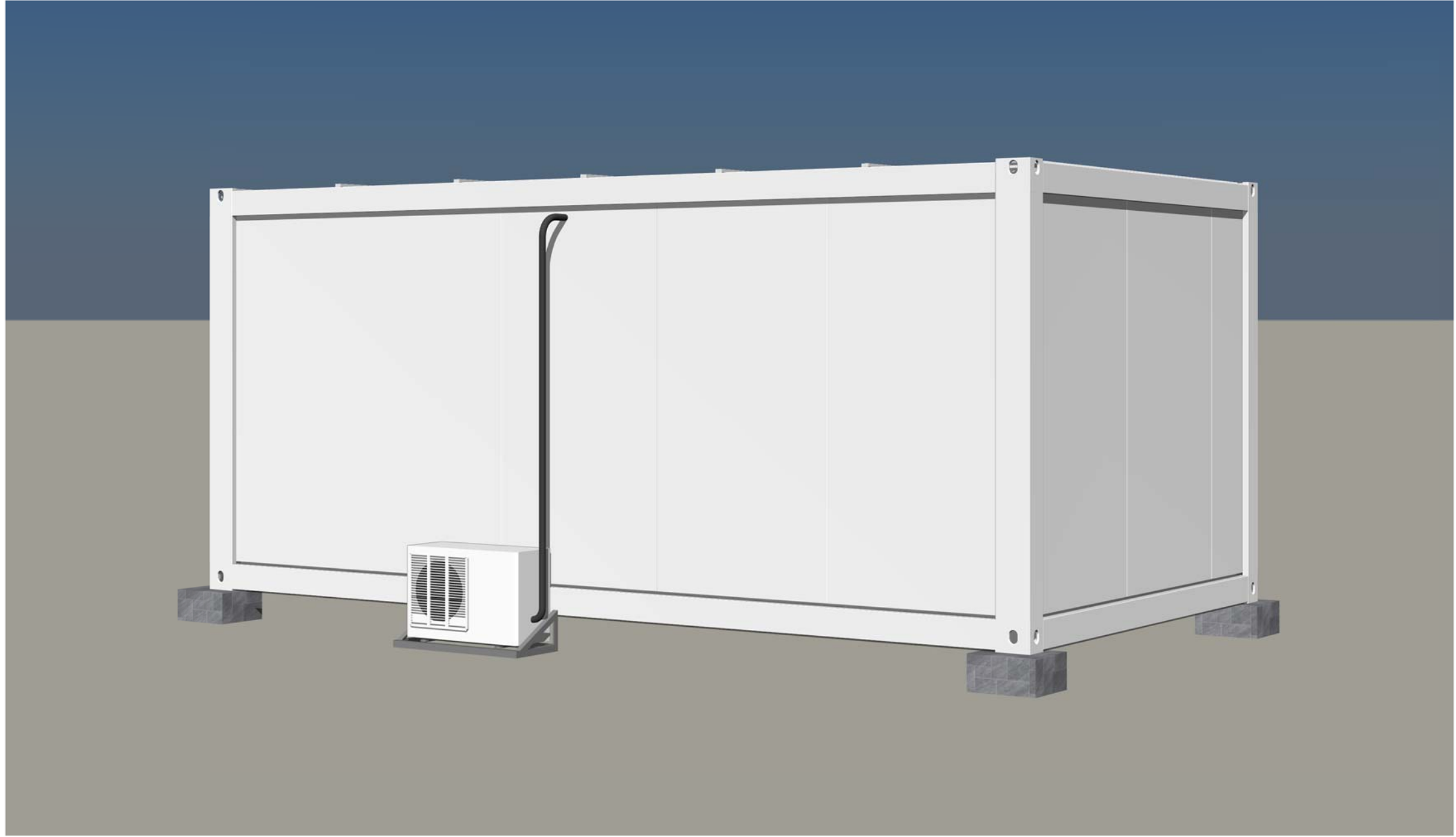
项目名称
Project Name
几内亚-集装箱

图名
Title
三维视图

| | | | |
|---------------|----------|--------------|------|
| 工程编号 Title | PT230229 | 专业 Type | JZ |
| 比例 Scale | | 图号 Fig.No | J0-4 |

未盖技术出图章 本图纸无效
This drawing is valid only after being stamped and
released by the client.

| | | |
|-----|----|----|
| 会签 | 建筑 | 电力 |
| 给排水 | 结构 | 暖通 |
| | | 动力 |



注：颜色仅供参考，具体颜色按照订单备注或者样品为准。

Copyright 2016.

本图版权归浙江普天集成房屋有限公司所有，除本工程外对本图的任何其它用途和复制，必须获得本公司的书面许可。
THE OWNERSHIP OF THE COPYRIGHT IN THIS DRAWING IS RETAINED BY ZHEJIANG PUTIAN INTEGRATED HOUSING CO.,LTD. WRITTEN CONSENT MUST BE OBTAINED BEFORE ANY USE OR REPRODUCTION OF THE DRAWING.

| 版本 Rev. | 修改内容 Description | 日期 Date | 发布人 who send |
|------------|---------------------|------------|-----------------|
|------------|---------------------|------------|-----------------|

PTH

Zhejiang Putian integrated housing Co., Ltd.
Hangzhou Zhongpu Architecture Design (institute) Co., Ltd.

证书等级

证书编号

合作设计单位
Cooperative Designer

| 工序 Process | 签名 Signature | 日期 Date |
|---------------|-----------------|------------|
|---------------|-----------------|------------|

| | | |
|---------------------|--|--|
| 审定 Authorized By | | |
|---------------------|--|--|

| | | |
|-------------------|--|--|
| 审核 Verified By | | |
|-------------------|--|--|

| | | |
|------------------|--|--|
| 项目负责人 Process | | |
|------------------|--|--|

| | | |
|------------------|--|--|
| 校对 Checked By | | |
|------------------|--|--|

| | | |
|-------------------|-----|----------|
| 设计 Designed By | xjj | 02/08/23 |
|-------------------|-----|----------|

| | | |
|----------------|-----|----------|
| 制图 Drawn By | xjj | 02/08/23 |
|----------------|-----|----------|

执业签章
Engineer Signature

出图签章
Engineer Signature

项目名称
Project Name

几内亚-集装箱

图名

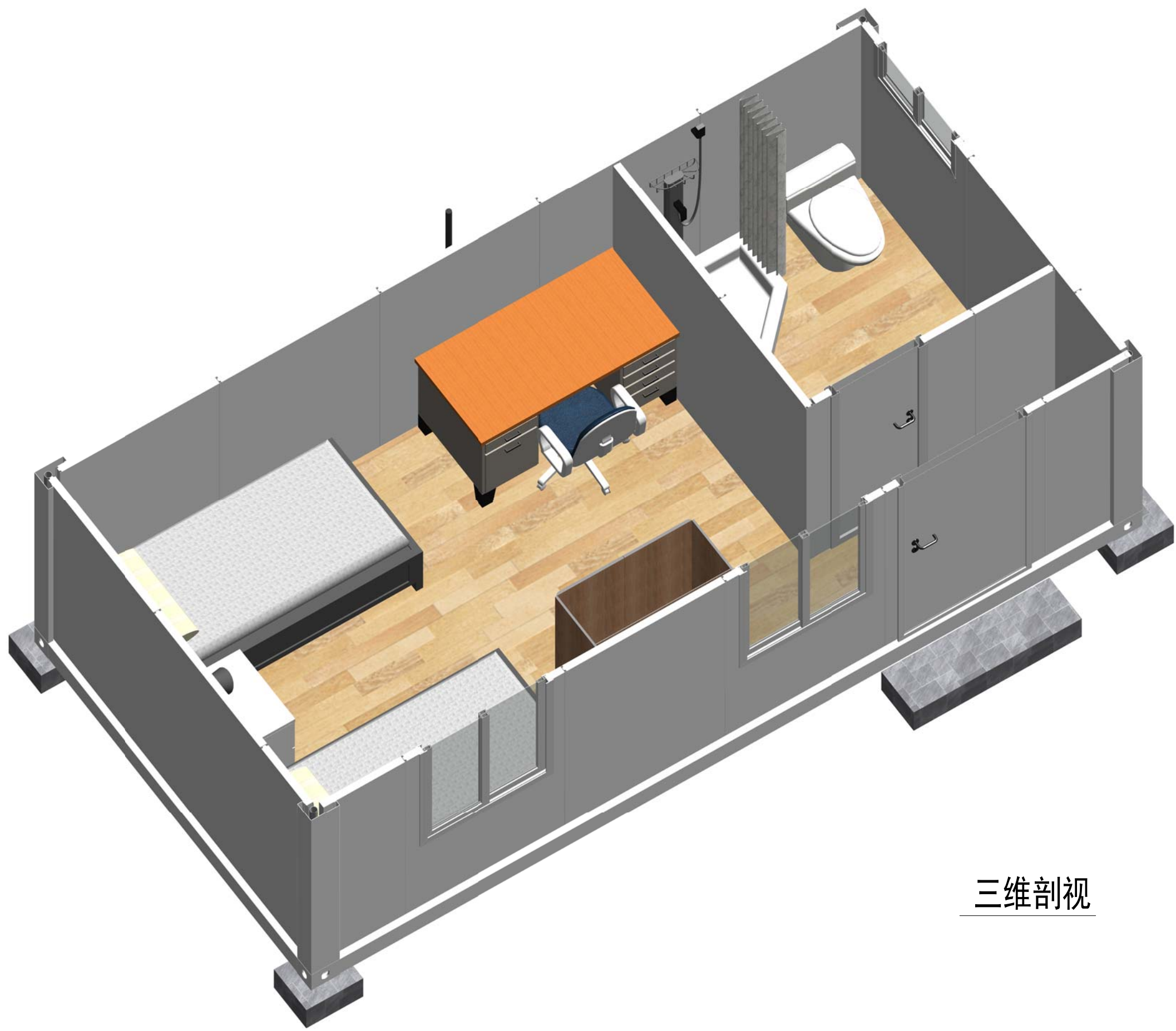
三维视图

| | | | |
|---------------|----------|------------|----|
| 工程编号 Title | PT230229 | 专业 Type | JZ |
|---------------|----------|------------|----|

| | | | |
|----|--|--------------|------|
| 比例 | | 图号 Dwg No | J0-5 |
|----|--|--------------|------|

未盖技术出图章 本图纸无效
This drawing is void only after being stamped and released by the client.

| | | |
|----|----|-----|
| 电力 | 暖通 | 动力 |
| 建筑 | 结构 | 给排水 |
| 会 | 签 | |



三维剖视

Copyright 2016.
 本图版权归浙江普天集成房屋有限公司所有，除本工程外对本图的任何其它用途和复制，必须获得本公司的书面许可。
 THE OWNERSHIP OF THE COPYRIGHT IN THIS DRAWING IS RETAINED BY ZHEJIANG PUTIAN INTEGRATED HOUSING CO.,LTD. WRITTEN CONSENT MUST BE OBTAINED BEFORE ANY USE OR REPRODUCTION OF THE DRAWING.

| 版本 Rev. | 修改内容 Description | 日期 Date | 发布人 who send |
|---------|------------------|---------|--------------|
|---------|------------------|---------|--------------|

PTH
 Zhejiang Putian integrated housing Co., Ltd.
 Hangzhou Zhongpu Architecture Design (institute) Co., Ltd.

证书等级
 证书编号

合作设计单位
 Cooperative Designer

| 工序 Process | 签名 Signature | 日期 Date |
|------------------|--------------|----------|
| 审定 Authorized By | | |
| 审核 Verified By | | |
| 项目负责人 Process | | |
| 校对人对 Checked By | | |
| 设计 Designed By | xj | 02/08/23 |
| 制图 Drawn By | xj | 02/08/23 |

执业签章
 Engineer Signature

出图签章
 Engineer Signature

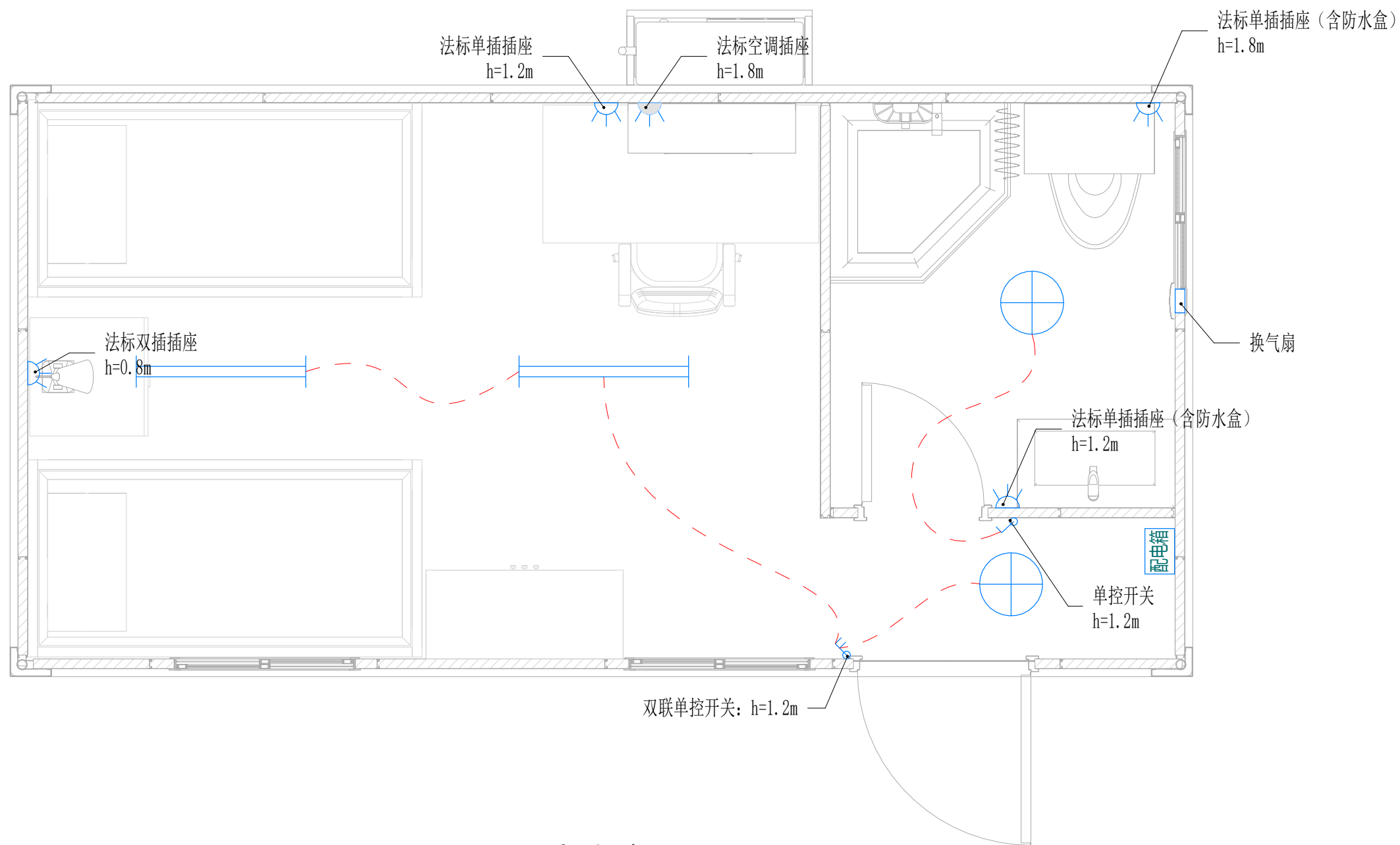
项目名称
 Project Name
几内亚-集装箱

图名
三维剖视

| | | | |
|--------------|----------|-------------------|------|
| 工程编号 Line | PT230229 | 专业 Type | JZ |
| 比例 Scale | | 图号 Drawing No. | J0-6 |

未盖技术出图章 本图纸无效
 This drawing is valid only after being stamped and released by the client.

| | | |
|----|----|-----|
| 电力 | 暖通 | 动力 |
| 建筑 | 结构 | 给排水 |
| 会签 | | |



电力布置图

Copyright 2016.

本图版权归浙江普天集成房屋有限公司所有，除本工程外对本图的任何其它用途和复制，必须获得本公司的书面许可。
THE OWNERSHIP OF THE COPYRIGHT IN THIS DRAWING IS RETAINED BY ZHEJIANG PUTIAN INTEGRATED HOUSING CO.,LTD. WRITTEN CONSENT MUST BE OBTAINED BEFORE ANY USE OR REPRODUCTION OF THE DRAWING.

| 版本 Rev. | 修改内容 Description | 日期 Date | 发布人 who send |
|------------|---------------------|------------|-----------------|
|------------|---------------------|------------|-----------------|



Zhejiang Putian integrated housing Co., Ltd.
Hangzhou Zhongpu Architecture Design (institute) Co., Ltd.

证书等级

证书编号

合作设计单位
Cooperative Designer

| 工序 Process | 签名 Signature | 日期 Date |
|---------------|-----------------|------------|
|---------------|-----------------|------------|

| | | |
|---------------------|--|--|
| 审定 Authorized By | | |
|---------------------|--|--|

| | | |
|-------------------|--|--|
| 审核 Verified By | | |
|-------------------|--|--|

| | | |
|------------------|--|--|
| 项目负责人 Process | | |
|------------------|--|--|

| | | |
|------------------|--|--|
| 校对 Checked By | | |
|------------------|--|--|

| | | |
|-------------------|----|----------|
| 设计 Designed By | xj | 02/08/23 |
|-------------------|----|----------|

| | | |
|----------------|----|----------|
| 制图 Drawn By | xj | 02/08/23 |
|----------------|----|----------|

执业签章
Engineer Signature

出图签章
Engineer Signature

项目名称
Project Name

几内亚-集装箱

图名

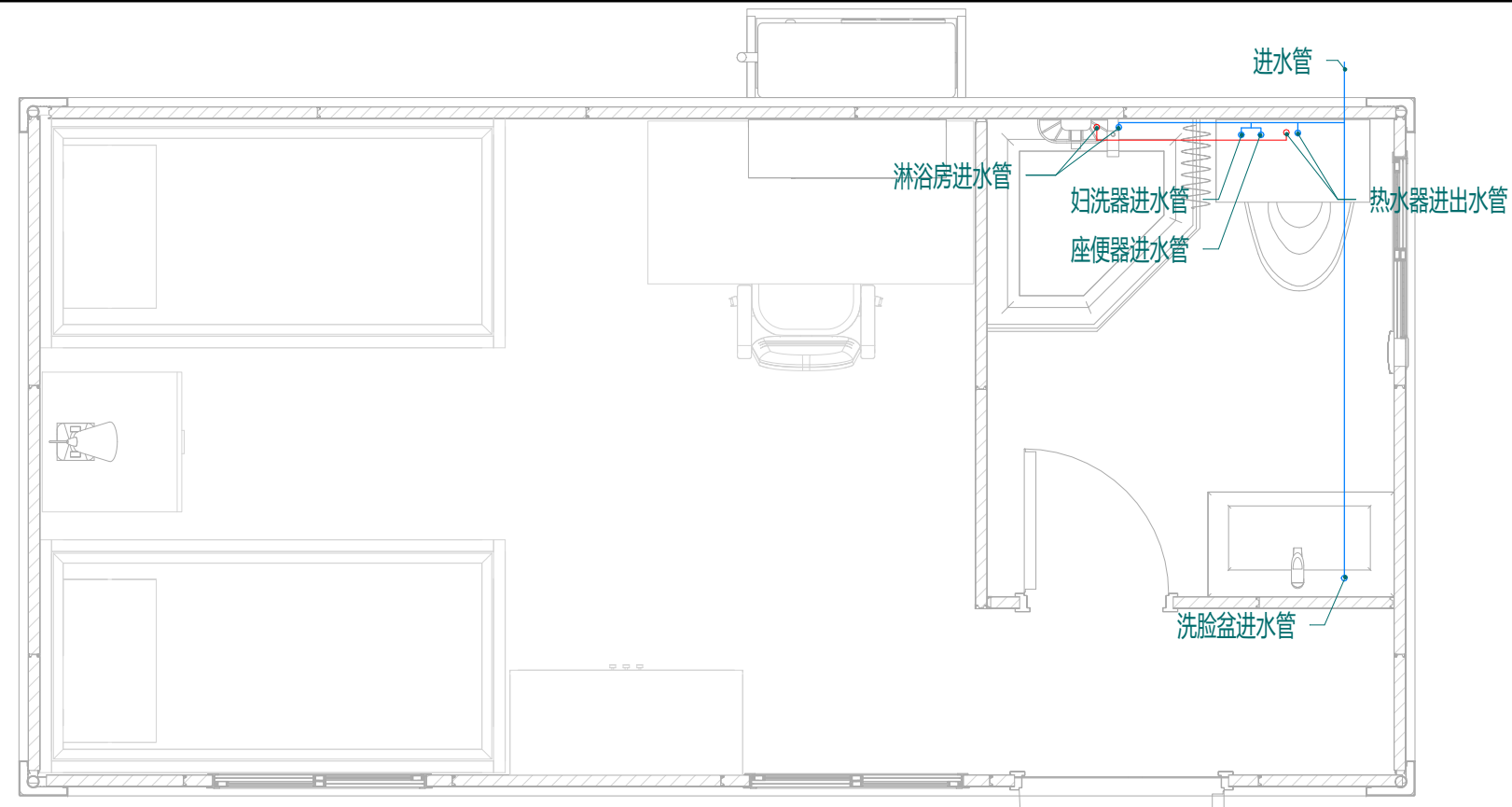
电力布置图

| | | | |
|---------------|----------|------------|----|
| 工程编号 Title | PT230229 | 专业 Type | JZ |
|---------------|----------|------------|----|

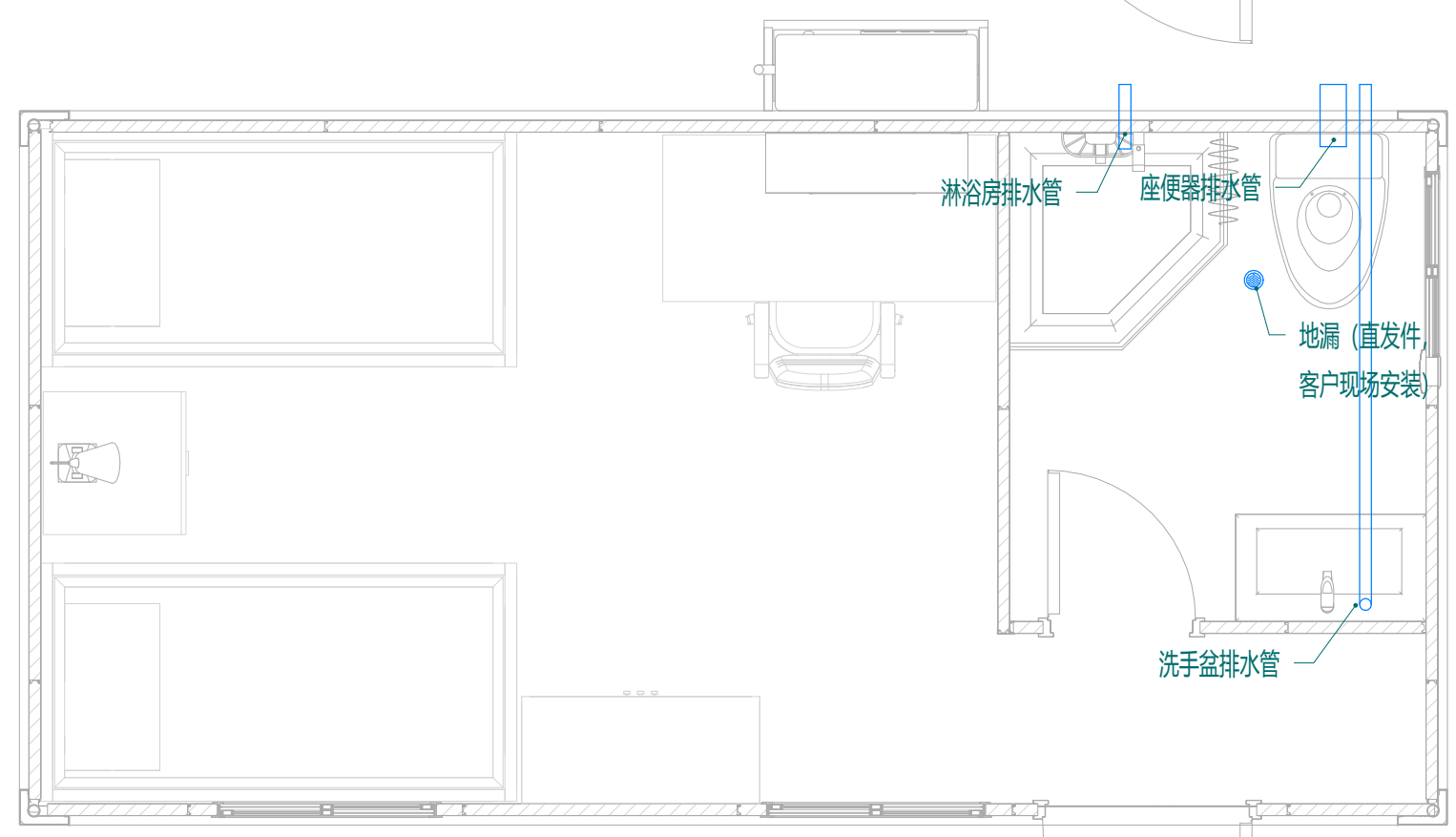
| | | | |
|-------------|--|-------------------|------|
| 比例 Scale | | 图号 Drawing No. | J0-7 |
|-------------|--|-------------------|------|

未盖技术出图章 本图纸无效
This drawing is valid only after being stamped and
released by the client.

| | | |
|----|----|-----|
| 电力 | 暖通 | 动力 |
| 建筑 | 结构 | 给排水 |
| 会签 | | |



给水管布置示意图



排水管布置示意图

注：进排水管为直发件，客户现场安装。

Copyright 2016.
 本图版权归浙江普天集成房屋有限公司所有，除本工程外对本图的任何用途和复制，必须获得本公司的书面许可。
 THE OWNERSHIP OF THE COPYRIGHT IN THIS DRAWING IS RETAINED BY ZHEJIANG PUTIAN INTEGRATED HOUSING CO.,LTD. WRITTEN CONSENT MUST BE OBTAINED BEFORE ANY USE OR REPRODUCTION OF THE DRAWING.

| 版本 Rev. | 修改内容 Description | 日期 Date | 发布人 who send |
|---------|------------------|---------|--------------|
| | | | |

PTH
 Zhejiang Putian integrated housing Co., Ltd.
 Hangzhou Zhongpu Architecture Design (institute) Co., Ltd.

证书等级
 证书编号

合作设计单位
 Cooperative Designer

| 工序 Process | 签名 Signature | 日期 Date |
|------------------|--------------|----------|
| 审定 Authorized By | | |
| 审核 Verified By | | |
| 项目负责人 Process | | |
| 校对 Checked By | | |
| 设计 Designed By | xjj | 02/08/23 |
| 制图 Drawn By | xjj | 02/08/23 |

执业签章
 Engineer Signature

出图签章
 Engineer Signature

项目名称
 Project Name
几内亚-集装箱

图名
给水管布置图

| | | | |
|-------------|----------|----------------|------|
| 工程编号 No. | PT230229 | 专业 Type | JZ |
| 比例 Scale | | 图号 Dwg. No. | J0-8 |

未盖技术出图章 本图纸无效
 This drawing is valid only after being stamped and released by the client.